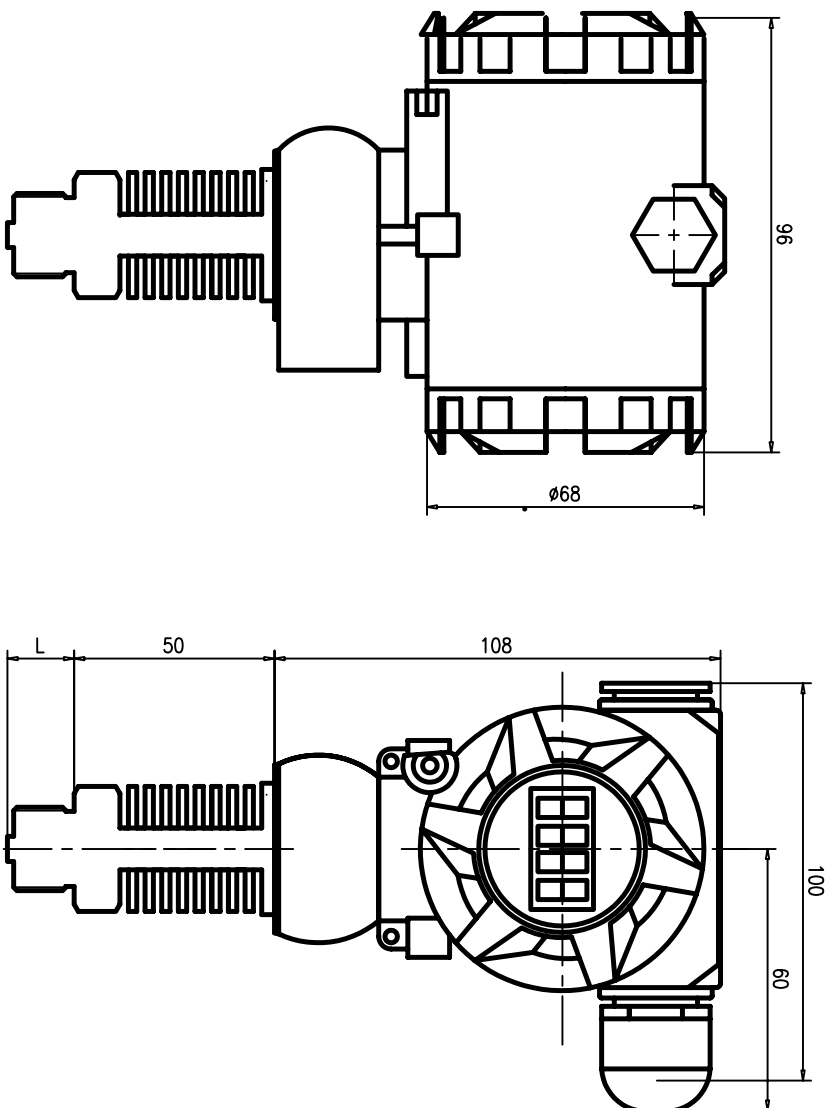


ZT31-WX



借用件登记

描 图

校 描

旧底图总号

签 字

日 期

| | | | | | | | |
|----|----|-------|----|----|------|----|-----|
| 标记 | 处数 | 更改文件号 | 签字 | 日期 | 图样标记 | 重量 | 比例 |
| 设计 | | | | | | | |
| 审核 | | | | | 共 | 第 | 1:1 |
| 工艺 | | | | | 页 | 页 | |

湖南泽天传感科技有限公司

CYB37R外形尺寸

ZT31-WX