

## 铠装热电偶、热电阻

铠装热电偶材料是由热电极、氧化镁绝缘物和不锈钢管等经多次拉制形成。铠装热电偶、热电阻具有易弯曲、耐高压、热响应时间快和坚固耐用等优点，它与装配式热电偶、热电阻一样，作为测量温度的传感器，通常和显示仪表、记录仪表或计算机等配套使用。它可以直接测量各种生产过程中从-40℃~1250℃(热电偶)，-200~500℃(热电阻)范围内的液体、蒸汽和气体介质以及固体表面的温度。

### 主要技术指标

执行国家标准 GB/T18404-2001，行业标准 JB/T8205-1999。等效执行 IEC61515-1995

测温范围及准确度测温范围:

分度号	套管材料	外径 (mm)	推荐最高使用温度
N K	304	0.25	250
		0.5、1.0	400
		1.5、2.0	600
		3.0、4.0、4.5、5.0、6.0、8.0	800
	GH3030 Inconel 600	0.25	300
		0.5、1.0	500
		1.5、2.0、3.0	800
		4.0、4.5、5.0	900
E	304	6.0、8.0	1000
		0.5、1.0	400
		1.5、2.0	500
		3.0、4.0、4.5、5.0	600
J	304	6.0、8.0	700
		0.5、1.0	300
		1.5、2.0	400
		3.0、4.0、4.5、5.0	500
T	304	6.0、8.0	600
		0.5、1.0	200
		1.5、2.0、3.0、4.0、4.5、5.0	250
		6.0、8.0	300

## 铠装热电偶测量端形式

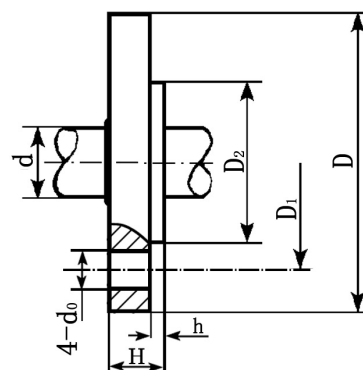
标记	形式	结构	套管直径 mm	
			单支式	双支式
0	露端型		Φ1.0 ~ Φ8.0	Φ3.0 ~ Φ8.0
1	绝缘型		Φ0.5 ~ Φ8.0	
2	接壳型		Φ0.25 ~ Φ8.0	
3	分离式绝缘型		—	Φ3.0 ~ Φ8.0

## 安装固定形式

无固定装置、固定卡套式，可动卡套式，固定法兰式，可动法兰式等多种结构形式。固定卡套式是供用户一次性固定使用，可动卡套式用户可多次固定。

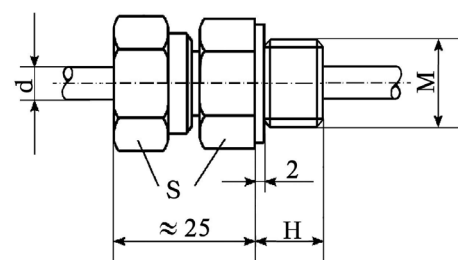
### ● 固定法兰

标准名称	JB/T 5219-1991, JB/T 5583-1991				
结构和型号	固定法兰				
公称压力	2.5MPa				
法兰主要尺寸 mm	d	8	10	12	20
	D	Φ95		Φ105	Φ115
	D <sub>1</sub>	Φ65		Φ75	Φ85
	D <sub>2</sub>	Φ45		Φ105	Φ65
	d <sub>0</sub>	Φ14			
	H	16		18	
	h	2			



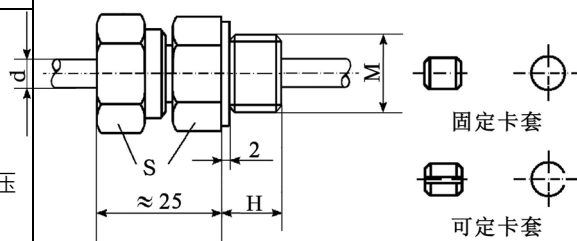
### ● 固定卡套螺纹

M	H	S	d	公称耐压
M27×2	30	32	Φ12	2.5MPa
G3/4				
M33×2	33	36	Φ20	
G1				



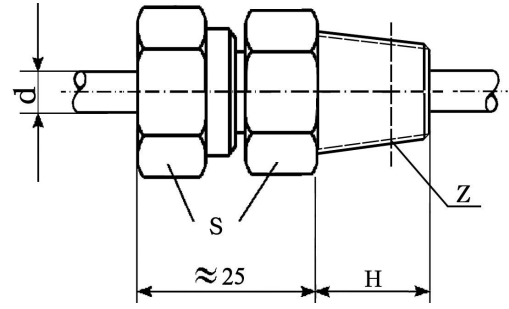
### ● 固定/可动卡套直螺纹

M	H	S	d	公称耐压
M12×1.5	15	19	Φ3	2.5Mpa/常压
G1/4			Φ4	
M16×1.5		22	Φ5	
G3/8				
M20×1.5	20	27	Φ6	
G1/2			32	
M27×2				
G3/4				



● 固定/可动卡套锥螺纹

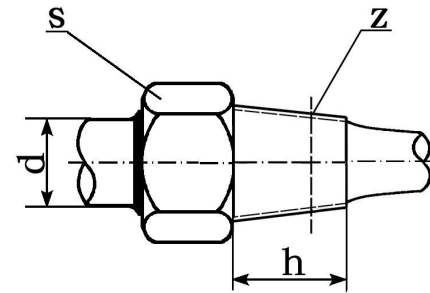
Z	H	S	d	公称耐压
NPT1/4	15	19	Φ3	2.5Mpa/常压
NPT3/8			Φ4	
NPT1/2	20	22	Φ5	
			Φ6	
			Φ8	



● 固定锥螺纹

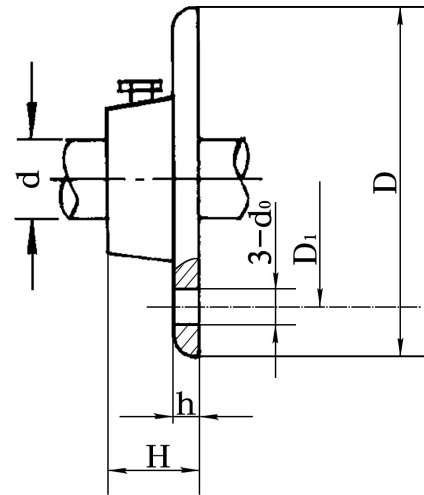
Z	h	S	D <sub>1</sub>	d <sub>1</sub>	d	公称耐压
NP T1	24	36	Φ29	Φ16	Φ20	30MPa

注：d<sub>1</sub> 为锥形保护管小端直径，D<sub>1</sub> 为锥形保护管大端直径。



● 活动法兰

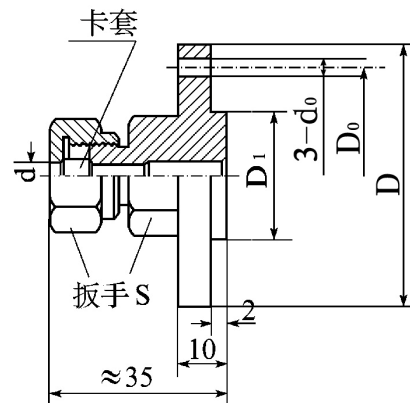
标准名称	JB/T 5219-1991, JB/T 5583-1991						
结构和型号	活动法兰						
公称压力	常压						
法兰主要尺寸 (mm)	d	8	10	12	16	20	25
	D	Φ70					
	D <sub>1</sub>	Φ54					
	D <sub>2</sub>	--					
	d <sub>0</sub>	Φ6					
	H	20					
	h	6					



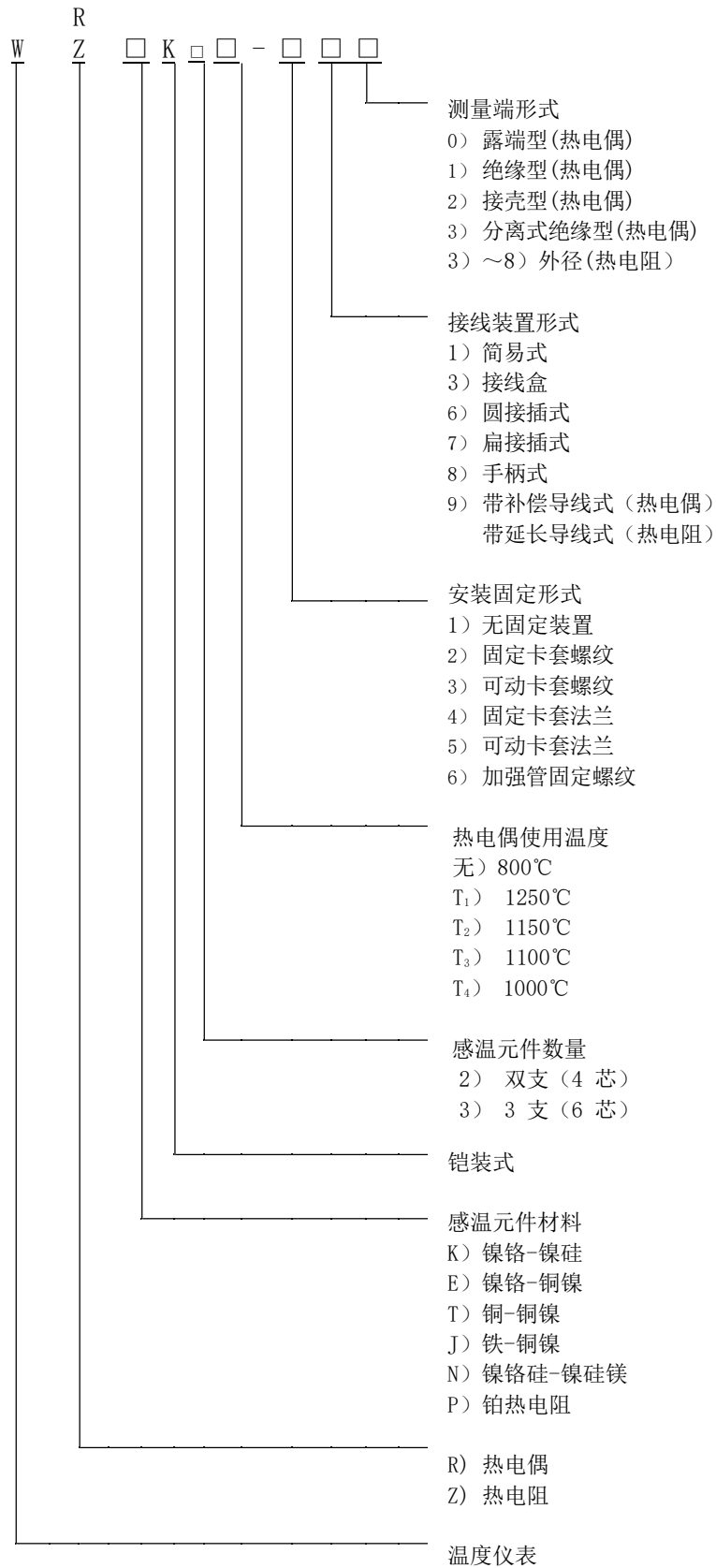
● 固定/可动卡套法兰

标准名称	JB/T 5219-1991			JB/T 5583-1991			
结构和型号	固定卡套			可动卡套			
公称压力	2.5Mpa			常压			
法兰主要尺寸 (mm)	d	Φ6	Φ5	(Φ4)	Φ4	Φ3	
	D	Φ60			Φ50		
	D <sub>0</sub>	Φ42			Φ36		
	D <sub>1</sub>	Φ24			Φ20		
	d <sub>0</sub>	Φ9			Φ7		
	S	22			19		

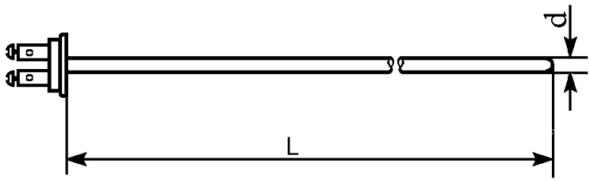
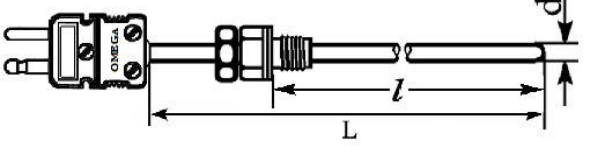
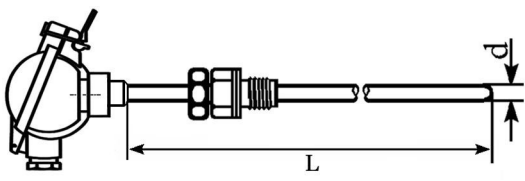
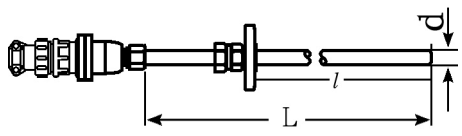
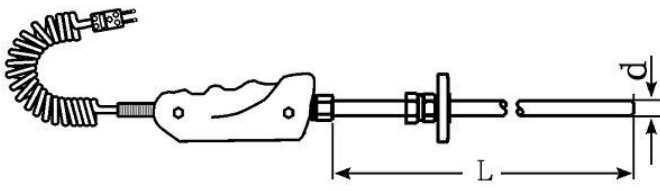
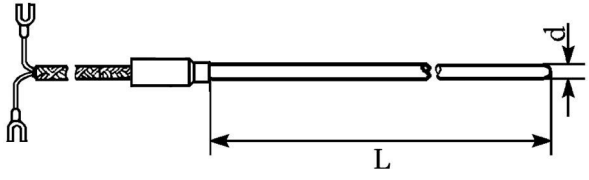
注：括号内的数字规格一般不予常用。



# 型号表示



## 外形结构组合

接线装置形式		示意图	固定装置形式	
代号	名称		名称	代号
1	简易式		无固定装置	1
7	扁接插式 (进口接插件)		固定卡套螺纹	2
3	接线盒		可动卡套螺纹	3
6	圆接插式		固定卡套法兰	4
8	手柄式		可动卡套法兰	5
9	补偿导线 或 延长导线		无固定装置	1