



泽天传感
hnzts.com

隔爆型热电偶、热电阻

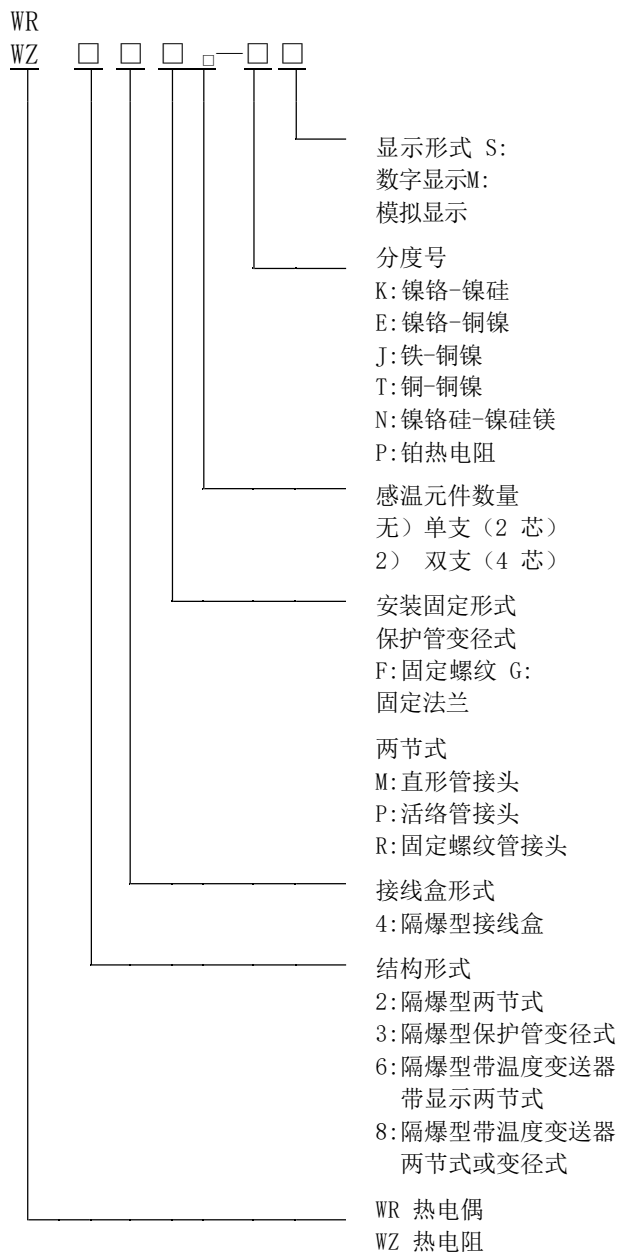
在石化企业的生产现场常伴有各种易燃、易爆等化学气体、蒸汽和粉末，如果使用普通热电偶、热电阻不安全，易引起环境气体爆炸。因此，在这些场合必须使用隔爆型热电偶、热电阻作为温度传感器。本公司生产的隔爆型热电偶、热电阻技术性能符合爆炸性环境用防爆电气设备通用要求（GB3836.1-2000，GB3836.2-2000）标准，适用于隔爆等级为 dⅡBT1~6 或 dⅡCT1~6 温度组别区间内具有爆炸性气体的危险场合。

防爆类型和级组

防爆标志：dⅡBT1~6或dⅡCT1~6

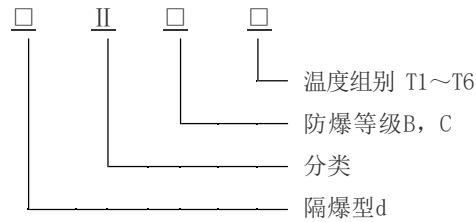
外壳防护等级：IP54

型号表示



防爆标志、类别、级别和温度组别

- 隔爆型热电偶的防爆标志表示方法



- 爆炸性混合物的分类、分级和分组说明：

爆炸性混合物分成三类：I类—煤矿井下甲烷；

II类—爆炸性气体、蒸汽；

III类—爆炸性粉尘（含纤维与火药、炸药）。

- 防爆等级

隔爆型热电偶的防爆等级按其适用于爆炸性气体混合物最大安全间隙分为A、B、C三级。

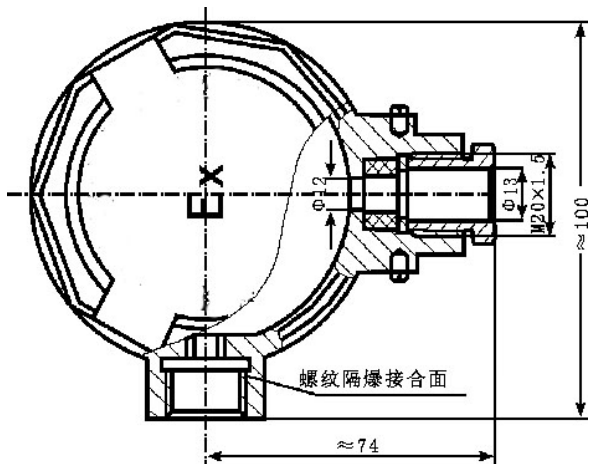
- 温度组别

隔爆型热电偶的温度组别按其外露部分最高表面温度分为 T1~T6 六组。

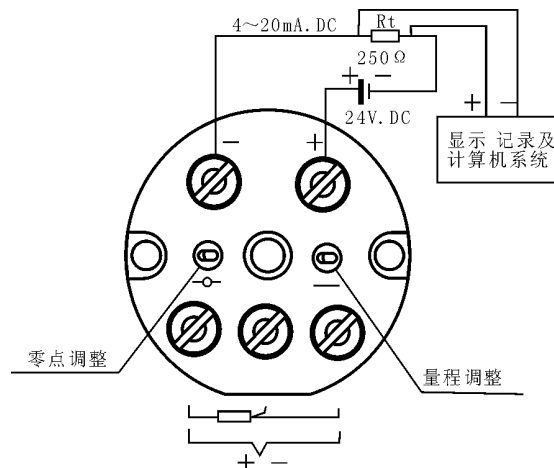
温度组别	允许最高表面温度°C
T1	450
T2	300
T3	200
T4	135
T5	100
T6	85

接线盒结构形式

- 隔爆型接线盒



- 变送器接线图



隔爆型两节式热电偶、热电阻

特点:

- 大空腔外密封式接线盒, 顶挤式防松结构。
- 可配装多种高、中、低压安装套管 (THERMOWELL)。
- 压簧式感温元件。

型号规格

型号	分度号	固定装置	保护管 mm		防爆等级
			L0	L	
WR24M- WR24M2-	K E J T N	直形管接头	150		dIIBT1~6
WZ24M- WZ24M2-	Pt100				
WR24P- WR24P2-	K E J T N	活络管接头	150 (100) (200) (250)	100	
WZ24P- WZ24P2-	Pt100			125	
				150	
				200	
				250	
				300	
WR24R- WR24R2-	K E J T N	固定螺纹管接头	50	400	
WZ24R- WZ24R2-	Pt100			500	
				600	
				750	
				1000	

